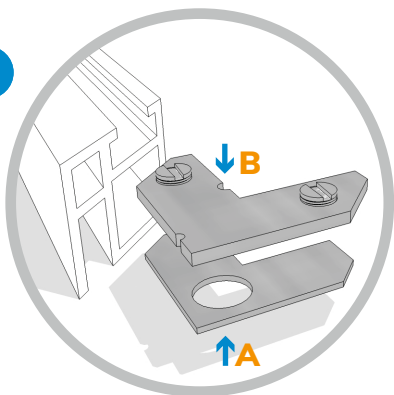
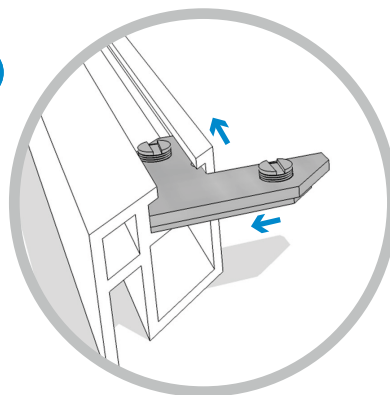


1



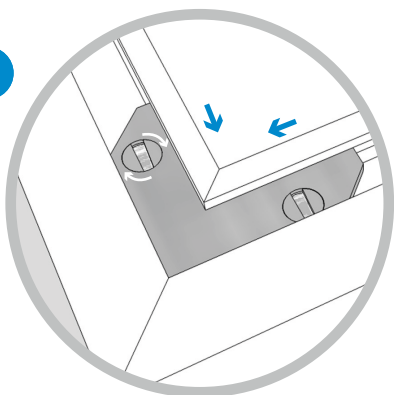
Unir los esquineros A y B

2



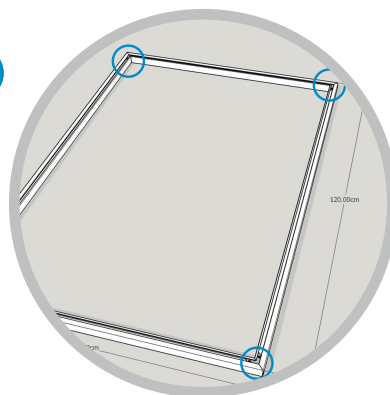
Introducirllos en uno de los perfiles.

3



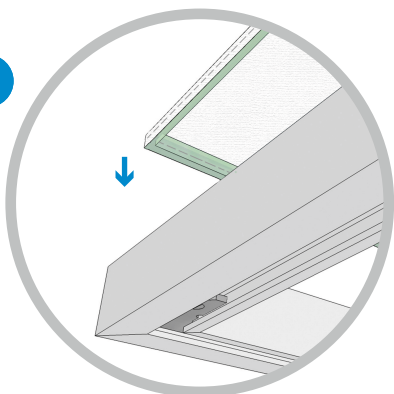
Unirlos a otro de los perfiles y apretar.

4



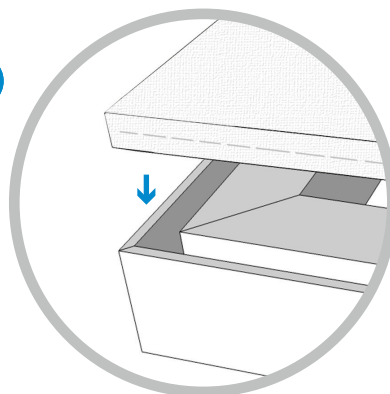
Repetir los pasos 1-3 para las demás esquinas.

5



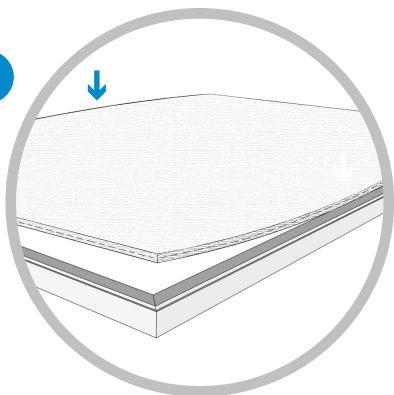
Introducir el marco de hule en el perfil.

6



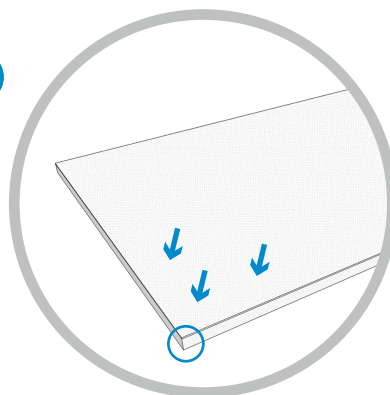
Comenzar por las esquina superior izquierda.

7



Continuar por la esquina opuesta y sus laterales.

8



Terminar estirando un poco para tensar la última esquina.